

# EDS - Efficient Dosing System



## Descrizione del prodotto

Efficient Dosing System regola automaticamente la quantità di detergente in funzione del carico reale della lavacentrifuga Electrolux Professional

Il carico reale viene misurato all'avvio del programma grazie alla funzione Risparmio Automatico o al Sistema di pesatura integrato IWS della lavacentrifuga. Una volta misurato il carico, i livelli di acqua e detergente in ogni fase del programma vengono regolati per ottenere il miglior risultato di lavaggio in maniera sostenibile

## Caratteristiche e vantaggi

- Compatibile con le lavacentrifuga Electrolux Professional dotata di Compass Control®, Compass Pro® o Clarus Control® \*
- Apprende il programma selezionato direttamente dal pannello di controllo della lavacentrifuga. L'operatore dovrà quindi selezionare il programma in una sola posizione facilitando il lavoro e riducendo il rischio di errori
- Temperatura variabile e validazione tempo di processo per soddisfare i regolamenti in materia di igiene nei vari paesi
- Porta USB integrata per la raccolta di statistiche e il monitoraggio del risparmio
- Software per PC per la preparazione della formula. Agevole caricamento nel controller tramite memoria USB
- Tubo schiacciabile da 350 ml per il rapido dosaggio del detergente
- Realizzate appositamente per Electrolux Professional Compass Control® e Compass Pro®, tutte le connessioni sono fornite di dispositivo per una semplice e rapida installazione
- Disponibile in versione da 2, 3, 4, 5 o 6 pompe per adattarsi a qualsiasi tipo di applicazione

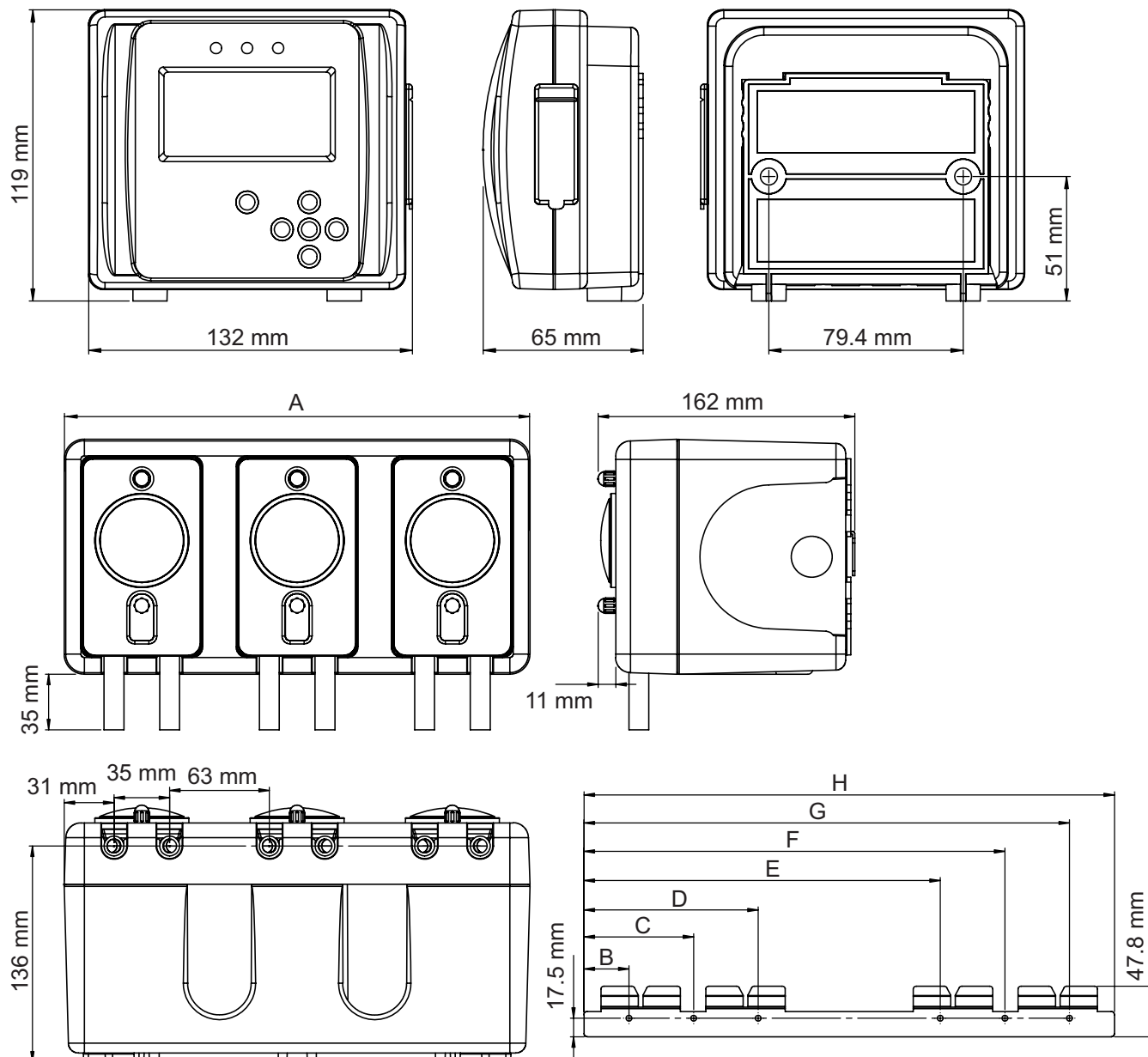
## Opzioni principali con latri PNC separati

- Tubi schiacciabili da 500 ml per il dosaggio veloce su lavacentrifughe di grandi dimensioni
- Collettore lavaggio per installazione pompa a lunga distanza (oltre 10 m) dalle lava centrifughe
- Cavo di alimentazione stand alone per il controller che funziona per il processo di validazione temperatura del controller ED senza pompe

\* Per i modelli W4400H-W41100H che dispongono dell'unità CPU collocata nella parte anteriore, con il numero di serie indicato sotto, raccomandiamo di verificare la posizione se la macchina è installata con DMIS. Non è necessario ordinare ed installare il kit DMIS PRIMA che l'EDS venga collegato alla macchina. Il n. articolo per il kit DMIS è 988916197.  
W4400H, W4600H fino a -980/1287  
W4850H, W41100H fino a -1220/636

Descrizione	230V, 50Hz
Kit completo EDS con 2 pompe	988916901
Kit completo EDS con 3 pompe	988916902
Kit completo EDS con 4 pompe	988916903
Kit completo EDS con 5 pompe	988916904
Kit completo EDS con 6 pompe	988916905

Note: Per collegare l'EDS è richiesto un'alimentazione elettrica separata.



	2 pompe	3 pompe	4 pompe	5 pompe	6 pompe
<b>Dimensione</b>					
<b>A</b>	196	293	391	489	586
<b>B</b>	24.4	42.5	24	42.5	42.5
<b>C</b>	N/A	103.5	85	103.5	103.5
<b>D</b>	85.3	164.5	225	164.5	164.5
<b>E</b>	N/A	N/A	281	318	336.5
<b>F</b>	N/A	N/A	N/A	379	397.5
<b>G</b>	N/A	N/A	N/A	N/A	458
<b>H</b>	110	207	305	403	501
<b>Peso</b>	4 kg	4.5 kg	5 kg	6 kg	7 kg